



# LIBERTY'S

Marché Vernaison 93400 ST-OUER - FRANCE

Allée 3/5 Stand 105 Tél : (33) 1 48 82 23 23

<https://www.libertys.com>

## " 1 ЛЕТНИХ ЧАСОВ " Установите и действие :

Приобретите круглый маятник, преподнесите этому под зависанием и вешайте это с небольшой частью G (Fig.1), как показ на изображениях 1 и 2.

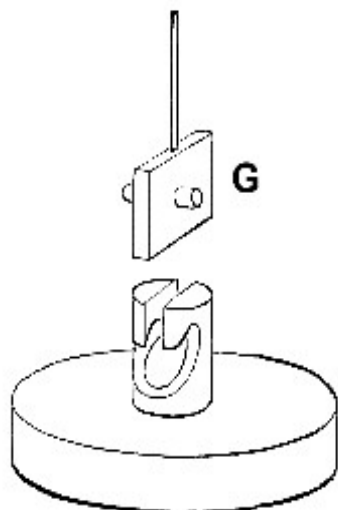


Fig. 1

Затем поместите часы в стабильную и плоскую базу и держите маятник.

Возьмите это деликатно и медленно поворот, который это менее чем полный поворот, три квартала о, без трясет и бросает это, чтобы видеть если это поворачивается без поворота.

Чек если маятник уносит небольшое колесо, которое находится на верхе перемещения. Небольшой звук может подтвердить, что Вам. Если это - не случай, иммобилизовать маятник и запускайтесь снова со вращением одного максимума поворота.

Если ваш импульс слишком прочный, Вы можете повредить провод зависания и ваши часы не будут способными работать.

Установка время ваших часов и закрывает дверь или покрывает ваши часы со своим стеклянным куполом, ваши часы будут работать теперь для в год без раненное.

Если ваши часы медленное, принесите вес маятника около центра. Если ваши часы быстрое, принесите вес маятника около наружной стороны. Это сделан посредством манипулирующего роликового колеса расположенного в маятнике.

Изменение во-время одного в три минуты ежедневно должно считаться нормальным из-за чувствительности механизма в колебания в температуре и даже влажности.

Наблюдение : Это имеет важное значение, который ваши часы спозиционированы в стабильной и плоской базе.

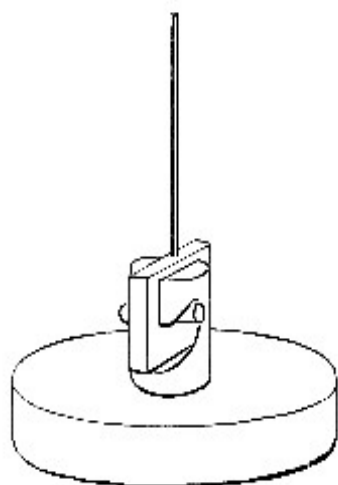


Fig. 2

Мы напоминаем, чтобы Вы дизассемблировали, чистите и смазываете перемещение каждые десять в пятнадцать лет, чтобы предохранять преждевременный износ.