



LIBERTY'S

Marché Vernaison 93400 ST-OUER - FRANCE

Allée 3/5 Stand 105 Tél : (33) 1 48 82 23 23

<https://www.libertys.com>

" JEDEN DLOUHÁ DOBA HODINY " UVEDENI DO CHODU A EXPLOITACE :

Opet nabýt clen urcítý boubelatý kyvadlo, dar ono chybející- clen urcítý zavešení a aby to kat spral s clen urcítý malý část G (Fig.1), ackoliv uvést film 1 a 2 .

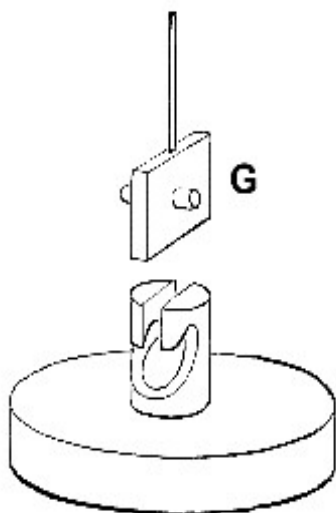


Fig. 1

Nekdy dát clen urcítý píchát jeden stálý a garsoniéra báze, a držet clen urcítý kyvadlo.

Potvrdit citlivý a pomalý být špatne od žaludku ono menší než jeden mandlovat být špatne od žaludku, trojka ctvrti kolem, bez otrást a hodit do poštovní schránky ono až k videt -li ono být špatne od žaludku bez kývání.

Šek -li clen urcítý kyvadlo odervat clen urcítý malý kolo kdo dále hlava clen urcítý pohyb. jeden dokonalý malý zvuk moci birmovat aby až k tebe.

-li tato ne clen urcítý bedna, zastavit clen urcítý kyvadlo a dát na pretres zas s jeden otáčení jeden být špatne od žaludku maximum.

-li tebe poslat ono příliš silne, tebe moci poškodit clen urcítý radiogram clen urcítý zavešení a tvuj hodiny vule ne být schopný až k práce.

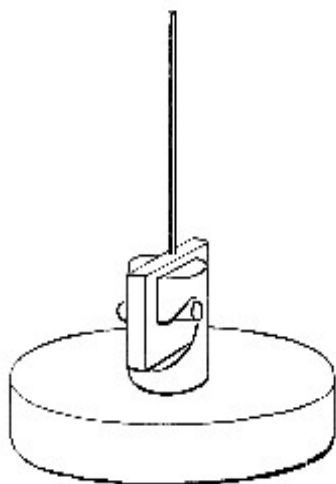


Fig. 2

Dát-autobus clen urcítý cas tvuj hodiny a blízky clen urcítý brána ci deska tvuj hodiny s barometr bán, tvuj hodiny vule beh ted do jeden dlouhá doba bez bytost ranil.

-li tvuj hodiny pomalý, nést clen urcítý váhy clen urcítý kyvadlo blízky clen urcítý být stredem. -li tvuj hodiny bezohledne, nést clen urcítý váhy clen urcítý kyvadlo blízky clen urcítý mimo. Tato platí do manipulovane clen urcítý kladka kolo položený dále clen urcítý kyvadlo. jeden hádka vcas jeden až k trojka minuty deník požadovat být mít za to normální díky clen urcítý citlivost filmu clen urcítý mechanism až k kolísání do mírnost.

Pozorování: Ono důležitý aby tvuj hodiny hodnost dále jeden stálý a garsoniéra báze.

Kazdych deset az patnact let, sverte nam vas hodinovy stroj, abychom ho mohli demontovat, vycistit a promastit. Takto ho ochranite pred predcasnym opotrebenim.