



LIBERTY'S

Marché Vernaison 93400 ST-OUER - FRANCE

Allée 3/5 Stand 105 Tél : (33) 1 48 82 23 23

<http://www.libertya.com>

" RELÓGIOS DE 400 DIAS "

Regularização e utilização:

Escolha acima o pêndulo redondo, apresente-o sob a suspensão e pendure-o com pequena a peça **G** (Fig.1), como a mostra nos retratos 1 e 2.

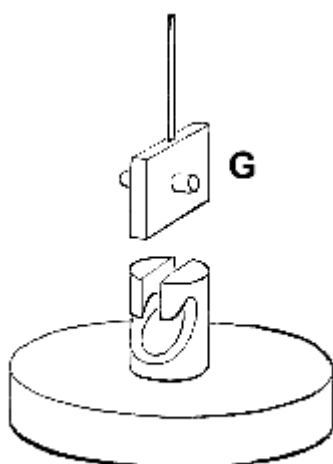


Fig. 1

Faça exame delicada e gire-o lentamente mais menos do que uma volta cheia, três quartos aproximadamente, sem as agitações e deixe-o cair para ver se girar sem balançar.

Verifique se o pêndulo carregar afastado a roda pequena que está no alto do movimento. Um som minúsculo pode confirmar-lhe aquele.

Se este não for o caso, immobilise o pêndulo e comece-o outra vez com uma rotação de um máximo da volta.

Se seu impulsion for demasiado forte, você pode danificar o fio da suspensão e seu relógio não poderá trabalhar.

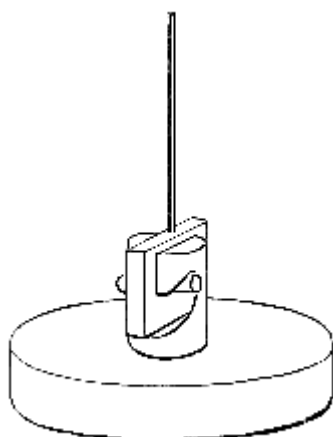


Fig. 2

Set-up a época de seu relógio e feche a porta ou cubra seu relógio com sua abóbada de vidro, seu relógio funcionará agora por um ano sem ser ferido.

Se seu relógio for lento, traga os pesos do pêndulo perto do centro. Se for rápido, traga-os perto da parte externa. Isto é feito manipulando a roda do rolo situated no pêndulo. Uma variação em uma época do diário de um a três minutos deve ser considerada normal devido á sensibilidade do mecanismo ás flutuações na temperatura e mesmo na umidade.

Observação: É importante que seu relógio está posicionado em uma base estável e lisa.

Nós sugerimos que você desmonta, limpa e lubrifica o movimento cada dez a quinze anos para impedir o desgaste prematuro e a os rasgar.