



LIBERTY'S

Marché Vernaison 93400 ST-OUER - FRANCE

Allée 3/5 Stand 105 Tél : (33) 1 48 82 23 23

<https://www.libertys.com>

" 400 のデイクロック "

組み立てと操作:

円形の振子を選び、懸濁液の下で示し、そして小さい部分との掛けなさい G 映像1 と2のショーとして (Fig. 1), 。

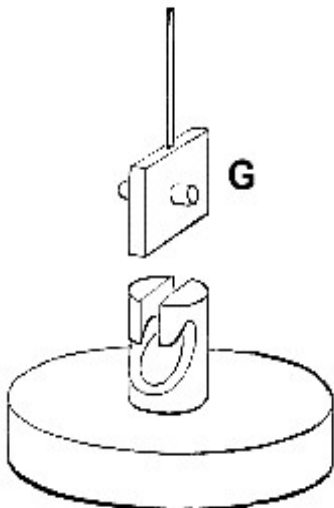


Fig. 1

それから時計を安定した、平らな基盤に置き、振子を握りなさい。

それを精巧に取り、振動なしでゆっくり完全な回転すなわち3つの四分の一より約より少なく、回し、そして振れないでことを回るかどうか見るために落とすなさい。

振子が小さい車輪を運び去るかどうか確認しなさい動きの上にある。極小の音はあなたへそれを確認するかもしれない。

これが事実でなかったら、振子を固定し、1つの回転最高の回転と再度始めなさい。

それを余りににも強く送れば、懸濁液のワイヤーを傷つけるにはあなたはおそらく、あなたの時計は働けない。

組み立ては傷ついていないで1年間ガラスドームであなたの時計の時ドアを閉めるか、またはあなたの時計を、あなたの時計今動く覆い、。

あなたの時計が遅かったら、中心の近くで振子の重量を持って来なさい。それが速かったら、外側の近くでそれらを連れて来なさい。これは振子に置かれるローラーの車輪の処理によってされる。

1から3分の日刊新聞の時の変動は温度と湿気の変動へのメカニズムの感受性のために正常考慮されるべきである。

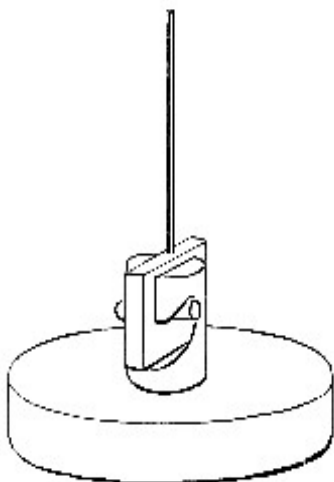


Fig. 2

観察: あなたの時計が安定した、平らな基盤で置かれることは重要である。
消耗を防ぐために、10年~15年に一度は内部部品の掃除。注油を施して下さい。